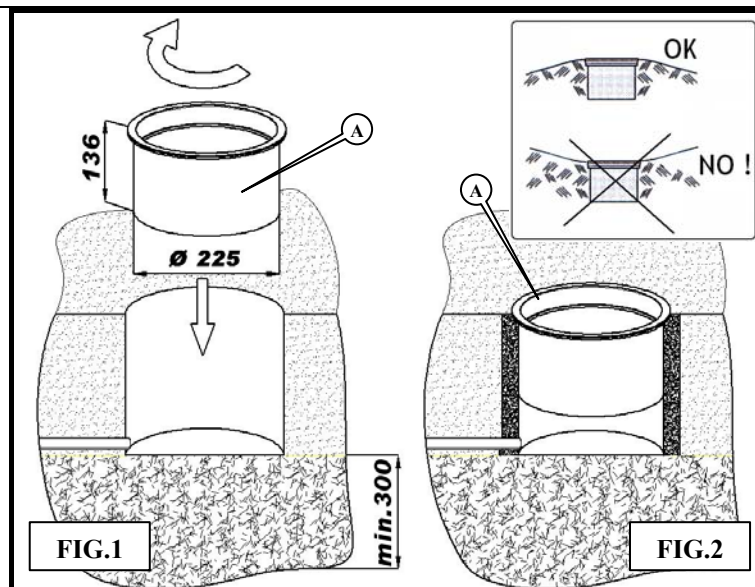


<b>CE</b>	<b>IP67</b>	0.3m	<b>F</b>
<p><b>Art. 5371</b></p>	<p><b>Art. 5373</b></p>	<p><b>Art. 5375</b></p>	
HAL G9  40W	HAL G9  40W		HAL G9  40W

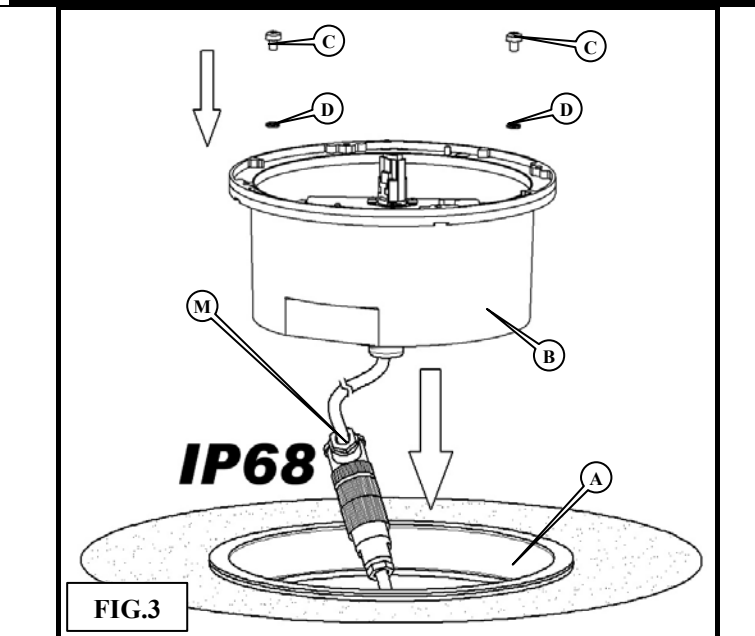
<p><b>I ATTENZIONE:</b></p> <p>-Per l'installazione rivolgersi esclusivamente a personale specializzato ed abilitato. -E' necessario conservare il presente foglio d'istruzioni anche dopo l'installazione.</p>	<p><b>I</b> - Utilizzare esclusivamente lampade di potenza e tipo conformi ai dati riportati sulla targa dell'apparecchio. - Attenzione:Prima di eseguire le connessioni di rete,durante il montaggio,la sostituzione della lampada od altro intervento sull'apparecchio,assicurarsi di avere tolto la tensione. -L'apparecchio e' idoneo al fissaggio diretto su superfici normalmente infiammabili.  0.3m - Rispettare la distanza minima dagli oggetti illuminati. -L'apparecchio in <b>CLASSE I</b> : Collegare al circuito di messa a terra dell'impianto elettrico. -L'apparecchio <b>non</b> è idoneo al funzionamento in cascata. -Apparecchio idoneo al funzionamento in interni ed esterni. -<b>"L'apparecchio deve essere usato solo se completo del suo schermo di protezione"</b> </p>
<p><b>GB CAUTION:</b></p> <p>- For installation contact only qualified, trained personnel. - Keep this instructions sheet after installation.</p>	<p><b>GB</b> -Use only bulbs with the power and type in compliance with the data on the label plate of the equipment. - Caution: before connecting up to the mains, during assembly, replacement of valves or other operations on the equipment, make sure power has been disconnected. - The equipment is suitable for fixing directly on surfaces normally inflammable.  0.3m - Comply with the minimum distance from the illuminated objects. -Equipment in <b>CLASS I</b> : Connect to earth circuit of electric -The equipment is <b>not</b> suitable for operating in tandem. -Equipment suitable for internal or external operating. -<b>"The equipment must be used only if complete with protective screen "</b> </p>
<p><b>F ATTENTION:</b></p> <p>-Pour l'installation, s'adresser exclusivement à un technicien spécialisé et autorisé. -Conservé cette notice d'instructions après l'installation.</p>	<p><b>F</b> -Utiliser exclusivement des ampoules conformes, par puissance et type,aux valeurs indiquées sur la plaque d'identification de l'appareil. - Attention : avant de réaliser les branchements de secteur lors du montage,le remplacement de l'ampoule ou toute autre intervention sur l'appareil, veiller à mettre ce dernier hors tension. - L'appareil peut être fixé directement sur des surfaces normalement inflammables.  0.3m - Respecter la distance minimale des objets éclairés. - L'appareil <b>CLASSE I</b> : Brancher au circuit de mise à la terre de l'installation électrique. - L'appareil <b>n'est</b> pas adapté pour le fonctionnement en cascade. - Appareil pouvant fonctionner en intérieur et en extérieur. -<b>"L'appareil ne doit être utilisé que muni de son écran de protection .</b> Pour les rechanges, se mettre en contact le cas échéant avec Ghidini Illuminazione.  </p>
<p><b>D ACHTUNG:</b></p> <p>-Für die Installation ausschließlich an qualifiziertes Fachpersonal wenden. -Diese Gebrauchsanweisungen müssen auch nach der Installation aufbewahrt werden.</p>	<p><b>D</b> - Ausschließlich Lampen verwenden, deren Typ und Leistung den auf dem Geräteschild angebrachten Daten entsprechen. - Achtung: Ehe die Anschlüsse ans Netz ausgeführt werden, während der Montage, dem Ersetzen der Lampe oder anderem, sicherstellen, dass der Strom abgeschaltet wurde. - Das Gerät ist zur direkten Befestigung auf normalerweise entzündbaren Flächen geeignet.  0.3m - Den Mindestabstand von den beleuchteten Gegenständen einhalten. - Das Gerät gehört zur <b>KLASSE I</b>: Den Erdungskreis der Elektrik anschließen. - Das Gerät ist <b>nicht</b> für den Kaskadenbetrieb geeignet. - Das Gerät ist für den Betrieb in Innen- und Außenbereichen geeignet. -<b>"Das Gerät darf nur komplett mit seinem Schutzschirm verwendet werden".</b> Für die Ersatzteile ggf. mit Ghidini Illuminazione in Verbindung setzen.  </p>
<p><b>E ATENCIÓN:</b></p> <p>-Para la instalación dirigirse exclusivamente a personal especializado y habilitado. -Es necesario conservar el presente folleto de instrucciones también después de la instalación.</p>	<p><b>E</b> -Utilizar exclusivamente bombillas de potencia y de tipo conformes a los datos indicados sobre la placa del aparato. -Atención: Antes de efectuar las conexiones de red, durante el montaje, la sustitución de la bombilla o de cualquier otra intervención sobre el aparato, asegurarse de haber desconectado la tensión. -El aparato es adecuado para la fijación directa sobre superficies normalmente inflamables.  0.3m -Respetar la distancia mínima de los objetos iluminados. -El aparato en <b>CLASE I</b>: Conectar al circuito de toma de tierra de la instalación eléctrica. -El aparato <b>no</b> es adecuado para el funcionamiento en cascada. -El aparato es adecuado para el funcionamiento tanto en el interior como en el exterior. -<b>"El aparato debe utilizarse solo si lleva su pantalla de protección".</b> </p>
<p><b>R ВНИМАНИЕ:</b></p> <p>- Для установки обращаться только к опытным специалистам. - Необходимо сохранять настоящую инструкцию и после установки светильника.</p>	<p><b>R</b> - Использовать лампы исключительно такого типа и мощности, которые указаны на этикетке светильника. - Внимание: прежде, чем подключить провода к сети, при монтаже,при замене лампы или при других операциях по установке или проверке прибора убедиться в его отключении от напряжения. - Прибор может быть установлен непосредственно на нормально невоспламеняющиеся поверхности.  0.3m - Соблюдать минимальные расстояния от освещенных объектов. - Прибор относящийся к <b>КЛАССУ I</b>: присоединить к заземлению электросети. - Прибор не предназначен для функционирования в каскаде. - Прибор предназначен и для внутреннего, и для наружного использования. - Прибор может быть использован только в случае, если он укомплектован собственным защитным экраном.  </p>



**I** -Creare un foro nel terreno, predisponendo sul fondo della ghiaia per il drenaggio di almeno 300mm (vedi Fig.1)  
Il pozzetto (A) dovrà essere orientato , per consentire l'uscita del fascio luminoso dalla calotta (H) nella direzione desiderata .  
Fissare a terra il pozzetto (A) con cemento , avendo cura di tenerlo allineato ed a filo con pavimento come mostrato in Fig.2 .

**GB** - Make a hole in the ground, put at least 300 mm of gravel on the bottom for drainage(see Fig.1)  
The well (A) must be oriented, to enable the beam to shine out of the cover (H) in the direction required.  
Cement the well (A) to the ground making sure it is in line and level with the floor as shown in Fig.2 .

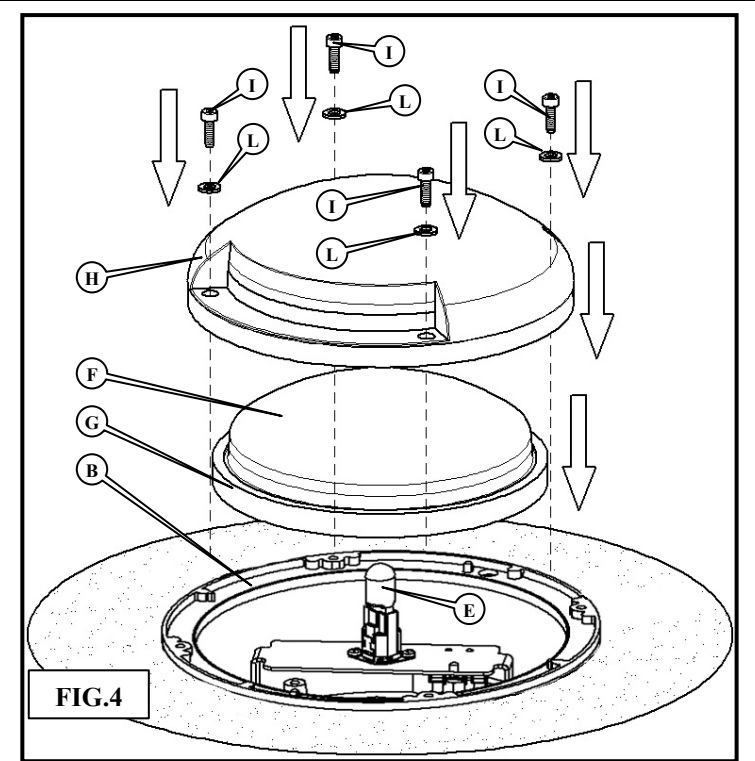
**F** -Créer un trou dans le sol en prévoyant sur le fond du gravier pour le drainage sur au moins 300mm (voir Fig.1)  
Le puisard (A) devra être orienté pour permettre la sortie du faisceau lumineux de la calotte (H) dans la direction souhaitée.  
Fixer le puisard (A) au sol avec du ciment en veillant à le tenir au ras du sol comme le montre la Fig.2 .



**I** -Prendere il corpo (B) dell'apparecchio ad incasso già fornito di cavo di alimentazione ( H07RN-F 3x1mm<sup>2</sup> <HAR> ) e cablarlo alla linea della rete elettrica tramite un sistema (M) che garantisca il grado di protezione **IP68 (non in dotazione)** .  
Inserire il tutto all'interno del pozzetto (A) e fissare il corpo(B) al pozzetto (A) serrando a fondo due viti M5x16 A2(C) e ricordandosi di inserire sottotesta le due rondelle dentellate in dotazione (D) come mostrato in Fig.3

**GB** -Take the body (B) of the slot-in equipment complete with feed cable ( H07RN-F 3x1mm<sup>2</sup> <HAR> ) and connect it to the mains using a system that guarantees class **IP68** protection.  
Insert everything into the well (A) and fix the body (B) to the well (A) using the two M5x16 A2 screws (C) remembering to insert the two toothed washers supplied (D) under the head as shown in Fig.3

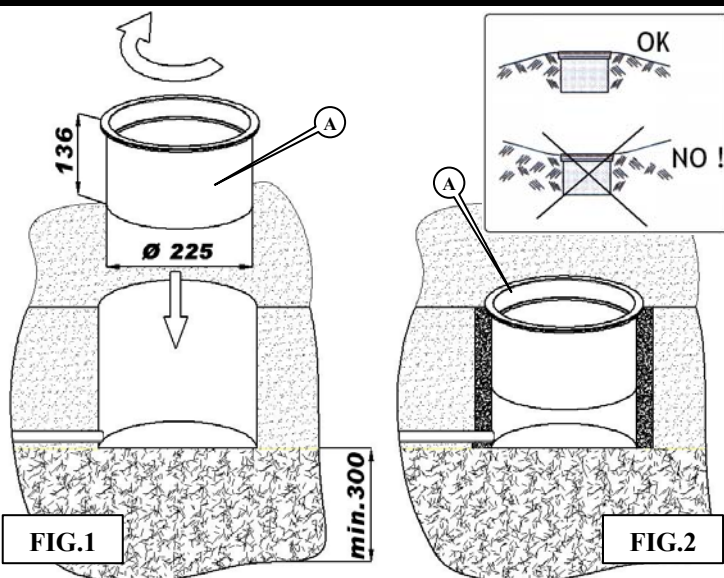
**F** -Prendre le corps (B) de l'appareil à emboîter déjà muni de câble d'alimentation ( H07RN-F 3x1mm<sup>2</sup> <HAR> ) et le connecter à la ligne du réseau électrique à travers un système garantissant un degré de protection **IP68**.  
Introduire le tout dans le puisard (A) et fixer le corps (B) au puisard (A) en serrant à fond de vis M5x16 A2(C) sans oublier de placer sous la tête des deux rondelles dentées fournies à cet effet (D) comme le montre la Fig.3



**I** -Inserire la lampadina (E) non in dotazione nell'apparecchio.  
Montare esclusivamente lampadine di potenza e tipo conformi ai dati riportati sulla targa dell'apparecchio.  
Chiudere il vano ottico posizionando per prima lo schermo di protezione (F) su cui vi è già montata la guarnizione (G) sul corpo (B) e successivamente avvitare la calotta (H) serrando (3 N/m) le quattro viti M5x16 A2 o M5x25 A2 (I) su corpo (B)  
Ricordarsi di frapperre tra le quattro viti (I) e la calotta (H) le quattro rondelle dentellate in dotazione (L) come mostrato in Fig.4.  
La lunghezza delle viti (I) dipende dalla tipologia di calotta (H) utilizzata.

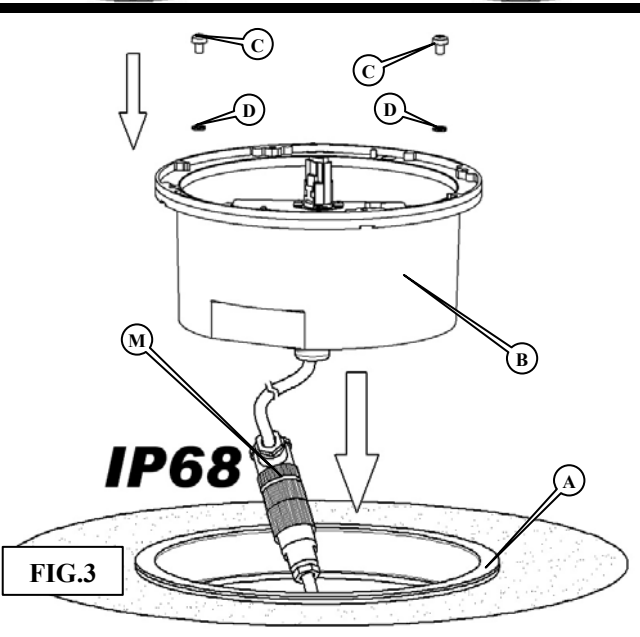
**GB** -Insert the bulb (E) not provided in the equipment.  
Use only bulbs with the power and type conforming to the date on the plate of the equipment. Close the optical chamber after first positioning the protection screen (F) already fitted with a gasket (G) on the body (B) and then screw the cover(H) to the body (B) using the four M5x16 or M5x25 screws, tightening to (3 N/m)  
Remember to place the four toothed washers (L) between the four screws (I) and the cover (H) as shown in Fig. 4.  
The length of the screws (I) depends on the type of cover (H) used

**F** -Introduire l'ampoule (E) qui n'est pas fournie en dotation avec l'appareil.  
Monter exclusivement des ampoules de puissance et de type conformes aux données indiquées sur la plaque d'identification de l'appareil.  
Fermer le compartiment optique en plaçant l'écran de protection (F) sur lequel est déjà installé le joint (G) sur le corps (B), puis visser la calotte (H) en serrant (3 N/m) les quatre vis M5x16 A2 ou M5x25 A2 (I) sur le corps (B)  
Ne pas oublier d'interposer entre les quatre vis (I) et la calotte (H) les quatre rondelles dentées fournies en dotation (L) comme le montre la Fig.4.  
La longueur des vis (I) dépend du type de calotte (H) utilisé.



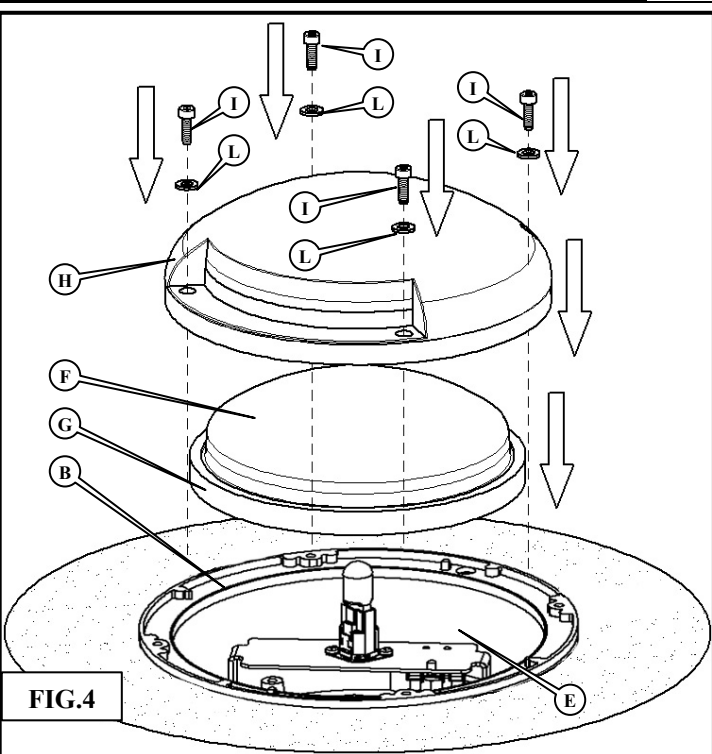
**D** - Ein Loch im Boden machen und den Grund mindestens 300 mm hoch (siehe Abb.1) mit Kies bedecken.  
Der Schacht (A) muss so ausgerichtet sein, dass das Lichtbündel in der gewünschten Richtung aus der Haube (H) austreten kann.  
Den Schacht (A) mit Zement am Boden befestigen; dabei aufpassen, dass er wie in Abb. 2 dargestellt, auf Bodenhöhe abschließt.

**E** - Practicar un agujero en el terreno, colocando sobre el fondo grava para el drenaje con un espesor de por lo menos 300mm (ver Fig.1)  
La arqueta (A) deberá estar orientada , para permitir la salida del haz luminoso por el casquete (H) en la dirección deseada .  
Fijar en tierra la arqueta (A) con cemento , teniendo cuidado de mantenerla alineada y a ras del pavimento como se muestra en la Fig.2 .



**D** - Das Gehäuse (B) des schon mit Stromkabel ( H07RN-F 3x1mm<sup>2</sup> <HAR>) gelieferten eingelassenen Geräts nehmen und über ein System, das den Schutzgrad IP68 gewährleistet, mit dem Stromnetz verkabeln.  
Alles in den Schacht (A) einsetzen und das Gehäuse (B) am Schacht (A) befestigen und die beiden Schrauben M5x16 A2(C) fest anziehen, dabei nicht vergessen die beiden mitgelieferten Zahnscheiben (D) unter dem Schraubenkopf anzubringen, wie in Abb. 3 dargestellt.

**E** - Tomar el cuerpo (B) del aparato a empotrar ya dotado con el cable de alimentación ( H07RN-F 3x1mm<sup>2</sup> <HAR> ) y conectarlo a la línea de la red eléctrica por medio de sistema que garantice el grado de protección IP68.  
Introducir el conjunto en el interior de la arqueta (A) y fijar el cuerpo(B) a la arqueta (A) apretando a fondo dos tornillos M5x16 A2(C) y acordándose de introducir debajo de la cabeza las arandelas dentadas entregadas en dotación (D) como se muestra en la Fig.3



**D** - Die nicht im Lieferumfang enthaltene Lampe (E) im Gerät anbringen.  
Nur Lampen verwenden, deren Leistung und Typ konform mit den auf dem Geräteschild stehenden Daten ist.  
Die optische Öffnung schließen, dazu zuerst den Schutzschirm (F) anbringen, der schon mit der Dichtung (G) auf dem Gehäuse (B) versehen ist und dann die Haube (H) mit dem Anzugsmoment (3 N/m) mit den vier Schrauben M5x16 A2 oder M5x25 A2 (I) auf dem Gehäuse (B) befestigen.  
Nicht vergessen die vier mitgelieferten Zahnscheiben (L) zwischen den vier Schrauben (I) und der Haube (H) anzubringen, wie in Abb. 4 dargestellt.  
Die Schraubenlänge (I) ist vom verwendeten Haubentyp (H) abhängig.

**E** - Introducir la bombilla (E) no entregada en dotación en el aparato.  
Poner exclusivamente bombillas de potencia y tipo conformes a los datos indicados en la placa del aparato.  
Cerrar el compartimento óptico colocando primero la pantalla de protección (F) sobre la cual está ya montada la junta(G) sobre el cuerpo (B) y a continuación atornillar el casquete (H) apretando (3 N/m) los cuatro tornillos M5x16 A2 o M5x25 A2 (I) sobre el cuerpo (B) ,manteniendo la ventana del casquete (H)  
Acordarse de interponer entre los cuatro tornillos (I) y el casquete (H) las cuatro arandelas dentadas entregadas en dotación (L) como se muestra en la Fig.4.  
La longitud de los tornillos (I) depende del tipo de casquete (H) utilizado.